



převod a šířku impulzu změnit.

## PRx2P - Převodník standardních analogových signálů 0-10V, 0-20 mA a 4-20 mA s impulzním výstupem

### Charakteristika

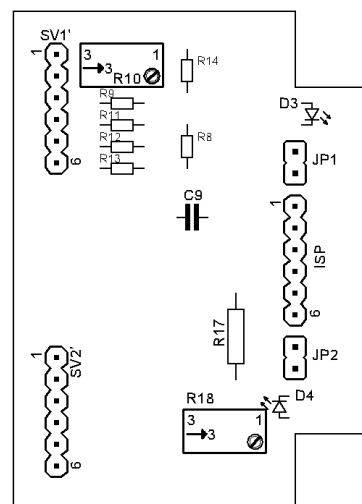
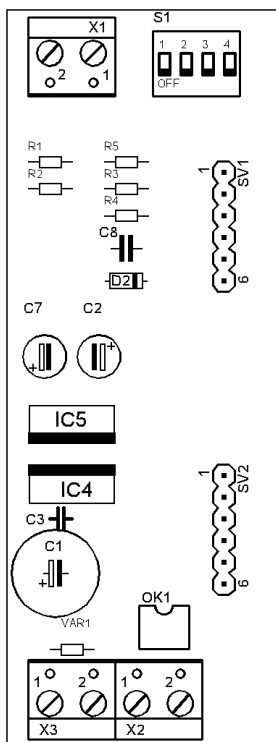
Převodník PRx2P patří do skupiny převodníků U/F resp. I/F. Vstupní napětí nebo proud (dle nastavení DIP) je převáděn na sérii impulzů, jejichž frekvence je přímo úměrná velikosti vstupního napětí resp. proudu. Šířka impulzu se nemění. Výstup má charakter tranzistoru s otevřeným kolektorem, tzn. je pasivní. Převod je nastaven pomocí propojky JP2 uvnitř přístroje. Propojka je přístupná po sejmutí horního štítku. Na požádání lze

### Technické údaje

Údaj	Hodnota
Napájení	24V AC, DC / 50 mA
Vstup	0-10 V ( $R_{in} = 100 \text{ k}\Omega$ ) 0-20 mA ( $R_{in} = 50 \text{ }\Omega$ ) 4-20 mA ( $R_{in} = 50 \text{ }\Omega$ )
Rozsah	JP2 rozpojena: 0 – 10 Hz / šířka impulzu 50 ms JP2 propojena: 0 – 1 Hz / šířka impulzu 250 ms
Výstup	Pasivní, oddělený, tranzistor O.K. (max. 30 V/20 mA)
Přesnost, linearita	1 %
Teplotní rozsah	-10 až +50 °C

### Nastavení vstupu

DIP	1	2	3	4
0 – 10 V	0	0	1	0
0 – 20 mA	1	1	1	0
4 – 20 mA	1	1	0	1



Pohled na rozložený převodník